

# Ancora Delta™

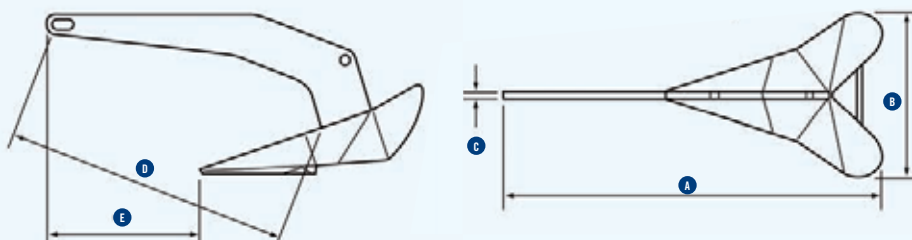
L'ancora Delta™ è costruita in acciaio al manganese di alta qualità ed acciaio inox per ottenere la massima duttilità. Il suo unico profilo a stelo e punta zavorrata la rendono auto-lanciante. Ed il suo basso centro di gravità e la geometria autoraddrizzante assicurano che si stabilizzi immediatamente

Costante ed affidabile nelle sue prestazioni, l'ancora Delta™ è garantita a vita contro la rottura, \*ha

l'approvazione dei Lloyds\*\* quale ancora ad alto potere di tenuta e viene specificata come ancora primaria

utilizzata da numerose organizzazioni nazionali di soccorso costiero.

## Dimensioni della Ancora Delta™



Ancora Delta™ galvanizzata

Ancora Delta™ in acciaio inox

## Specifiche Ancora Delta™

Delta galvanizzata	Delta inox	Peso dell'ancora		Diametro della catena consigliato		A		B		C		D		E	
		kg	lb	mm	in	mm	in	mm	in	mm	in	mm	in	mm	in
0057404		4	9	6-7	1/4	514	20 1/4	230	9	8	5/16	387	15 1/4	210	8 1/4
0057406	0057306	6	14	6-7	1/4	593	23 3/8	265	10 3/8	10	3/8	450	17 3/8	243	9 1/2
0057410	0057310	10	22	8	5/16	695	27 3/8	310	12 1/4	13	1/2	526	20 3/8	282	11 1/8
0057416	0057316	16	35	8	5/16	812	32	362	14 1/4	13	1/2	614	24 3/8	328	13
0057420	0057320	20	44	10	3/8	877	34 1/2	392	15 3/8	16	5/8	663	26 1/8	357	14
0057425	0057325	25	55	10	3/8	945	37 1/4	415	16 3/8	16	5/8	713	28	387	15 1/4
0057432	0057332	32	70	10	3/8	1023	40 1/4	453.5	17 3/8	20	3/4	775	30 1/2	425	16 3/4
0057440	0057340	40	88	10	3/8	1103	43 1/2	489	19 1/4	20	3/4	883	32 3/4	437	17 1/4
0057450	0057350	50	110	12	1/2	1175	46 1/4	523	20 1/2	20	3/4	890	35	479	18 3/8
0057463	0057363	63	140	12	1/2	1270	50	567	20 3/8	22	7/8	963	38	508	20

## Guida alla scelta dell'ancora Delta™

### Lunghezza totale della barca

	Peso dell'ancora		Diametro della catena		Lunghezza totale della barca									
	kg	lb	mm	in	6 m 20 ft	9.2m 30 ft	12.2m 40 ft	15.2 m 50 ft	18.3 60 ft	21.3 70 ft	24.4 80ft	27.4 90ft		
Delta™	4	9	6-7	1/4	■									
Delta™	6	14	6-7	1/4		■								
Delta™	10	22	8	5/16			■							
Delta™	16	35	8	5/16				■						
Delta™	20	44	10	3/8					■					
Delta™	25	55	10	3/8						■				
Delta™	32	70	10	3/8							■			
Delta™	40	88	10	3/8								■		
Delta™	50	110	10	3/8									■	
Delta™	63	140	10	3/8										■

\*I danni derivanti da deformazione o curvatura non sono coperti da questa garanzia

\*\*La certificazione dei Lloyd's per le singole ancore Delta™ \*è disponibile a richiesta..

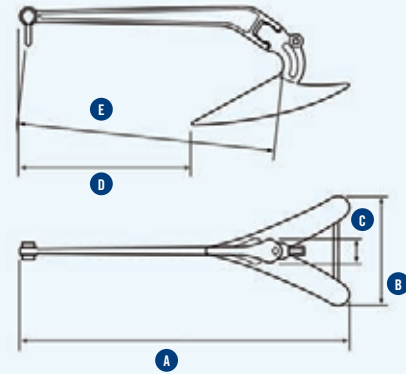
# Ancora CQR™

Le superiori prestazioni dell'ancora CQR™ ne hanno fatto una leggenda. L'originale costruzione stampata dell'ancora CQR™ ne aumenta la resistenza ed affidabilità sotto carico – una vera ancora CQR™ non si rompe. Lo stelo incernierato offre una stabilizzazione ed una presa costanti persino nelle peggiori condizioni. L'ancora CQR™ è garantita a vita contro la rottura\* ed ha ottenuto l'approvazione dei Lloyds\*\* come ancora ad elevato potere di tenuta.



\*I danni derivanti da deformazione o curvatura non sono coperti da questa garanzia  
 \*\*La certificazione dei Lloyd's per le singole ancore CQR™ \*è disponibile a richiesta.

## Dimensioni dell'ancora CQR™



## Specifiche dell'ancora CQR™

CQR zincata	CQR inox n.	Peso dell'ancora		Diametro della catena consigliata		A		B		C		D		E	
		kg	lb	mm	in	mm	in	mm	in	mm	in	mm	in		
0056503	-	7	15	6	1/4	660	26	235	9 1/4	55	2 1/8	552	21 3/4	330	13
0056504	-	9	20	8	5/16	775	30 1/2	246	9 5/8	60	2 3/8	647	25 1/2	370	14 1/2
0056505	-	11	25	8	5/16	825	32 1/2	282	11 1/8	65	2 1/2	677	26 5/8	390	15 3/8
0056506	-	16	35	8	5/16	981	38 3/8	328	13	76	3	776	30 1/2	513	20 1/8
0056507	-	20	44	10	3/8	1037	40 3/8	355	14	83	3 1/4	828	32 1/2	528	20 3/4
0056508	0056205	27	60	10	3/8	1117	44	390	15 3/8	89	3 1/2	913	36	555	21 3/8
0056509	0056206	34	75	12	1/2	1190	46 7/8	412	16 1/4	94	3 3/4	978	38 1/2	570	22 1/2
0056510	0056207	48	105			1196	47	485	19	120	4 3/4	843	33 1/8	530	20 7/8
0056511	0056208	66	140			1337	52 3/8	537	21 1/8	128	5	933	36 3/4	583	23
0056513	0056209	81	180			1450	57	582	23	138	5 1/2	1010	39 3/4	634	25
0056515	0056210	108	240			1560	61 1/2	641	25 1/4	146	5 3/4	1105	43 1/2	694	27 3/8
0056530	0056211	137	300			1682	66 1/4	693	27 1/4	154	6	1194	47	746	29 3/8
0056540		182	400			1865	73 1/2	763	30	164	6 1/2	1319	52	828	32 1/2
0056550		227	500			2109	83	825	32 1/2	174	6 7/8	1430	56 1/4	875	34 1/2
0056560		273	600			2138	84 1/8	870	34 1/4	184	7 1/4	1511	59 1/2	949	37 3/8
0056570		318	700			2256	88 7/8	900	35 1/2	197	7 3/4	1589	62 1/2	996	39 1/4

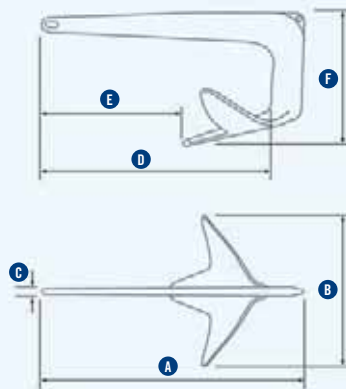
## Guida alla scelta di un'ancora CQR™

CQR™	Peso dell'ancora		Diametro della catena		6 m	9.2m	12.2m	15.2 m	18.3	21.3
	kg	lb	mm	in	20 ft	30 ft	40 ft	50 ft	60 ft	70 ft
CQR™	7	15	6	1/4	■					
CQR™	9	20	8	5/16		■				
CQR™	11	25	8	5/16		■	■			
CQR™	16	35	8	5/16			■	■		
CQR™	20	44	10	3/8				■	■	
CQR™	27	60	10	3/8					■	■
CQR™	34	75	12	1/4						■

# Ancora Claw™

Modellata come le ancore utilizzate per stabilizzare le piattaforme petrolifere nel Mar del Nord, l'ancora ad artiglio è realizzata in acciaio di alta qualità colato in un unico pezzo. Si posa senza sforzo, fa presa in diversi fondali marini e si ripone facilmente nel musone di prua della maggior parte delle barche.

## Dimensioni dell'ancora Claw™



## Specifiche delle ancore Claw™

Claw zincata	Claw inox	Peso dell'ancora		Diametro della catena consigliato		A		B		C		D		E		F	
		kg	lb	mm	in	mm	in	mm	in	mm	in	mm	in	mm	in	mm	in
0057901	0058901	1	2.2	5	3/16	290	11 1/16	200	7 7/8	6	1/4	265	10 7/16	155	6 1/8	150	5 7/8
0057902	0058902	2	4.4	5	3/16	360	14 1/16	250	9 13/16	8	5/16	325	12 3/4	190	7 1/2	180	7 1/16
0057905	0058905	5	11	5	3/16	470	18 1/2	310	12 3/16	10	3/8	415	16 3/16	270	10 5/8	230	9 1/16
0057907	0058907	7.5	16.5	6	1/4	495	19 1/2	330	13	10	3/8	430	16 15/16	280	11	260	10 1/4
0057910	0058910	10	22	8	5/16	540	21 1/4	360	14 3/16	11	7/16	465	18 5/16	305	12	285	11 1/4
0057915	0058915	15	33	10	3/8	625	24 3/8	420	16 3/16	13	1/2	530	20 7/8	340	13 3/8	330	13
0057920	0058920	20	44	10	3/8	700	27 3/16	460	18 1/8	17	11/16	590	23 1/4	365	14 3/8	335	13 3/16
0057930	0058930	30	66	12	1/2	825	32 1/2	525	20 13/16	19	3/4	705	27 3/4	425	16 3/4	395	15 5/16
0057950		50	110	16	5/8	955	37 3/8	645	25 3/8	23	15/16	780	30 11/16	490	19 5/16	440	17 3/16
0057980		80	176	20	3/4	1065	41 13/16	710	28	26	1	865	34 1/16	540	21 1/16	485	19 1/2

Nota: Le misure di un'ancora ad artiglio in acciaio inox sono molto diverse da quelle di una galvanizzata. Visitate il sito [www.Lewmar.com](http://www.Lewmar.com) per le esatte specifiche.

## Guida alla scelta di un'ancora Claw™

Claw	Peso dell'ancora		Diametro della catena		6 m	9.2m	12.2m	15.2 m	18.3	21.3	24.4	27.4
	kg	lb	mm	in	20 ft	30 ft	40 ft	50 ft	60 ft	70 ft	80	90
Claw	1	2.2	5	3/16	■							
Claw	2	4.4	5	3/16	■	■						
Claw	5	11	5	3/16	■	■	■					
Claw	7.5	16.5	6	1/4	■	■	■	■				
Claw	10	22	8	5/16	■	■	■	■	■			
Claw	15	33	10	3/8	■	■	■	■	■	■		
Claw	20	44	10	3/8	■	■	■	■	■	■	■	
Claw	30	66	12	1/2	■	■	■	■	■	■	■	■
Claw	50	110	16	5/8	■	■	■	■	■	■	■	■
Claw	80	176			■	■	■	■	■	■	■	■

## Kit cima/catena (solo mercato USA)

- Progettata per complementare i barbotin cima-catena di cui sono equipaggiati tutti i salpa ancore Lewmar
- Calibrato per un passo uniforme
- Galvanizzato per immersione a caldo per minimizzare la corrosione
- Saldato per maggior forza
- Scorrevole transizione da cima a catena
- Aiuta a far funzionare in modo più scorrevole il vostro salpa ancore
- Impalmatura cucita a mano garantisce contro un suo disfacimento



## Kit cima/catena a tre legnoli (solo mercato USA)

Codice	Descrizione
69000331	5' ¼" G4 X 100' ½" con grillo 5/16"
69000332	10' ¼" G4 X 150' ½" con grillo 5/16"
69000333	8' ¼" G4 X 200' ½" con grillo 5/16"
69000334	15' ¼" G4 X 200' ½" con grillo 5/16"
69000335	15' ¼" G4 X 300' ½" con grillo 5/16"
69000336	30' ¼" G4 X 250' ½" con grillo 5/16"
69000337	8' ⅝" G4 X 150' ½" con grillo 3/8"
69000338	15' ⅝" G4 X 150' ⅝" con grillo 3/8"
69000339	20' ⅝" G4 X 200' ⅝" con grillo 3/8"
69000340	30' ⅝" 3B X 250' ⅝" con grillo 3/8"
69000341	20' ⅝" G4 X 250' ⅝" con grillo 3/8"
69000342	20' ⅝" 3B X 200' ⅝" con grillo 7/16"
69000343	20' ⅝" G4 X 200' ⅝" con grillo 7/16"
69000344	20' ⅝" G4 X 300' ⅝" con grillo 7/16"

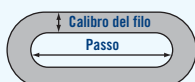
## Misurazione del passo e del diametro della catena

Passo e diametro possono essere utilizzati per determinare il tipo esatto di una catena sconosciuta. Sono sempre misurati accuratamente con calibri in valore metrici.

## Misure standard della catena

La catena è disponibile nei seguenti standard: G4, Hi-Test, BBB, ISO, NF, DIN 766.

In una gamma di misure da 6 mm (1/4") a 12 mm (1/2").



## Kit cima/catena a otto legnoli (solo mercato USA)

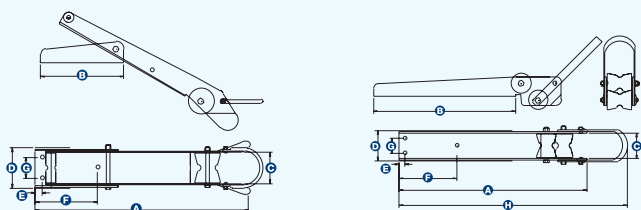
Codice	Descrizione	
HM05HT100PX	5' ¼" G4 - 100' ½" 8PLT w/shkl	V700 & Pro-Series/Pro-Fish 700
HM10HT125PX	10' ¼" G4 - 125' ½" 8PLT w/shkl	V700 & Pro-Series/Pro-Fish 700
HM10HT200PX	10' ¼" G4 - 200' ½" 8PLT w/shkl	V700 & Pro-Series/Pro-Fish 700
HM15HT300PX	15' ¼" G4 - 300' ½" 8PLT w/shkl	V700 & Pro-Series/Pro-Fish 700
HM15H300PX	15' ⅝" G4 - 300' ⅝" 8PLT w/shkl	Pro-Series/Pro-Fish 1000, (V2&3 usa barbotin 001)
HM30B130PX	30' ⅝" BBB - 130' ⅝" 8PLT w/shkl	Pro-Series/Pro-Fish 1000 e (Pro-Series/Pro-Fish 700 usa barbotin 504)
HM30B200PX	30' ⅝" BBB - 200' ⅝" 8PLT w/shkl	Pro-Series/Pro-Fish 1000
HM50H250PA	50' ⅝" G4 - 250' ⅝" 8PLT w/ 3/8" shkl	V2 / V3 usano barbotin 001
HM50HS250PA	50' ⅝" G4 - 250' ¾" 8PLT w/ 7/16" shkl	V4 & 5 usano barbotin 203



Calibro della catena	Passo della catena
π" G4 ISO Short link	21.3mm
5/16 G4 ISO Short link	26mm
3/8 G4 ISO Short link	30.9mm
π" 3B	22.1mm
5/16" 3B	25.1mm
3/8" 3B	27mm

# Musoni di prua

- Superficie senza attrito per rendere più facile calare e salpare l'ancora
- Non danneggia la coperta o lo scafo
- Vi permette di stivare l'ancora in sicurezza mentre state navigando ed utilizzarla con un breve preavviso
- Costruita in acciaio inox 304
- Gamma completa per combinare al meglio tipo di ancora e modello della barca.



## Specifiche del musone di prua

Codice	Peso		tipo di ancora	A		B		C		D		E		F		G		H	
	kg	lb		mm	in	mm	in	mm	in	mm	in	mm	in	mm	in	mm	in	mm	in
66840007	3.6	8	Generica per ancore fino a 16kg	524	20	103	8	76	3	99	3 7/8	16	5/8	153	6	51	2	-	-
66840008	4	9	Delta da 6 a 16kg	495	19 1/2	376	14 13/16	67	2 5/8	80	3 1/8	16	5/8	153	6	38	1 1/2	602	23 13/16
66840009	4.5	10	Delta da 6 a 16kg*	597	23 1/2	478	18 13/16	67	2 5/8	80	3 1/8	16	5/8	153	6	38	1 1/2	704	27 13/16
66840010	6	13	CQR fino a 20kg	490	19 3/16	356	14	89	3 1/2	102	4	16	5/8	153	6	51	2	regolabile	
66840014	2.3	5	Ancore da sabbia (tipo Danforth) fino a 16kg	508	20	356	14	76	3	86	3 3/8	16	5/8	153	6	38	1 1/2	regolabile	
66840015	0.5	1	Rullo per catena	153	6	102	4	41	1 5/8	51	2	16	5/8	80	3 1/8	19	3/4	159	6 1/4
66840016	0.9	2	Ancore da sabbia (tipo Danforth) fino a 9kg Speciale ampiezza ristretta	291	15 3/8	292	11 1/2	40	1 5/16	51	2	16	5/8	153	6	19	3/4	396	15 3/8
66840017	5.5	12	Claw e Bruce fino a 20kg Bruce fino a 44 libbre / 20 kg.	610	24	328	12 9/10	64	2 1/2	76	3	16	5/8	153	6	38	1 1/2	regolabile	

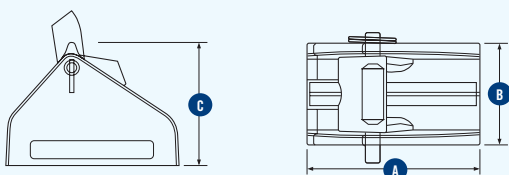
\* Più lontano dalla prua





## Blocca catena

I salpa ancore non sono disegnati per sostenere dei carichi mentre la barca è all'ancora. Quando il salpa ancore non è in uso e la barca è all'ancora, la catena dovrebbe essere assicurata utilizzando un blocca catena o la cima dovrebbe essere attaccata ad un punto portante o ad una bitta. Lewmar ha creato una nuova meravigliosa gamma di blocca catene in acciaio inox 316, perfetti per notti tranquille e pranzi in rada.



### Specifiche

Codice	Diametro della catena		A		B		C	
	mm	in	mm	in	mm	in	mm	in
66840049	8	5/16	76	3	40	1 9/16	17	11/16
66840050	10	3/8	76	3	40	1 9/16	17	11/16
66840051	12	1/2	100	3 15/16	52	2 1/16	24	15/16
66840052	14	7/16	110	3 15/16	58	2 3/16	25	1

## Stroppi di sicurezza

Codice	Descrizione
66840027	Stroppo di sicurezza dell'ancora in filo da 3mm
66840028	Stroppo di sicurezza dell'ancora in filo da 4mm



66840028

In acciaio inox, lungo minimo 12"/305 mm, ricoperto in PVC



blocca catena da 12mm